

# Термопринтер для квитанций 80мм

TD80 Thermal Receipt Printer

Руководство пользователя

---

---



## Оглавление

I. О продукции .....	1
1. Предупреждение о безопасности .....	1
2. Основные характеристики .....	1
II. Меры предосторожности .....	3
III. Распаковка принтера .....	4
IV. Компоненты внешнего вида .....	5
V. Технические параметры .....	6
VI. Установка и эксплуатация принтера .....	7
1. Способ подключения принтера .....	7
2. Установка бумажного рулона .....	9
3. Кнопки и индикаторы .....	10
Самопроверка .....	11
Восстановление заводских настроек .....	11
Обслуживание при заклинивании резака .....	11
VII. Монтаж драйвера принтера .....	12
1. Метод установки драйвера USB .....	12
2. Метод установки через сеть .....	14
VIII. Очистка принтера .....	17



## **I. О продукции**

Благодарим вас за покупку нашего термопринтера для квитанций 80мм. Данный термопринтер для квитанций обеспечивает вас безопасным, надежным и эффективным качеством печати по разумной цене. Превосходная функциональность и простота в использовании позволяют широко использоваться в следующих областях:

### **Области применения**

- ※ Печать квитанций в POS-системе электронного кассового аппарата
- ※ Печать квитанций в POS-системе для электронных переводов (EFT)
- ※ Печать квитанций для спорта, почты и гражданской авиации
- ※ Печать квитанций в системах запроса и обслуживания
- ※ Печать данных измерительных приборов
- ※ Печать налоговых документов и счетов-фактур

### **1. Предупреждение о безопасности**

- Не касайтесь зубчатого края передней части принтера, чтобы избежать порезов.
- Печатающая головка является нагревательным элементом. Не касайтесь печатающей головки и окружающих компонентов во время печати или сразу после ее окончания, чтобы избежать ожогов от высокой температуры! При использовании устройства несовершеннолетними они должны находиться под присмотром взрослых.
- Не касайтесь поверхности печатающей головки и соединительных элементов, чтобы избежать повреждения печатающей головки из-за статического электричества.
- Использование принтера в бытовых условиях может вызывать радиопомехи, поэтому старайтесь держаться подальше от радиоустройств во время использования.

### **2. Основные характеристики**

- Печать со скоростью 250 мм/с;
- Поддержка печати на кухне, сетевой печати;
- Поддержка драйвера кассового ящика;

- Низкое энергопотребление, низкие эксплуатационные расходы. Разумная конструкция, простота в использовании и обслуживании;
- Доступные способы связи: USB, порт сети, Bluetooth, Wi-Fi;
- Встроенный буфер данных (для приема данных при печати);
- Символы могут быть увеличены, выделены жирным шрифтом, подчеркнуты, можно настроить межстрочное и левое/правое расстояние между символами;
- Поддержка печати растровых и загружаемых графических изображений различной плотности;
- Поддержка печати штрих-кода и QR-кода;
- Совместим с набором команд печати ESC/POS, можно выбрать количество символов и шрифт для печати каждой строки;
- Поддержка мониторинга состояния сетевой печати, многопользовательской печати с компьютера, расширенных драйверов;
- Поддержка многоязычных шрифтов.

## II. Меры предосторожности

Перед использованием принтера внимательно ознакомьтесь с нижеперечисленными пунктами и строго соблюдайте их.

- Принтер должен быть размещен на устойчивом месте, избегайте установить принтер на вибрирующих и подверженных ударам местах.
- Не используйте и не храните принтер в местах с высокой температурой, высокой влажностью и серьезным загрязнением.
- Подключите адаптер питания принтера к одной подходящей заземленной розетке. Избегайте использовать одну и ту же розетку с крупными электродвигателями или другими устройствами, способными вызвать колебание напряжения.
- Избегайте попадания воды или проводящих материалов (например, металла) внутрь принтера. В случае возникновения такой ситуации немедленно отключите питание.
- Принтер не должен печатать без бумаги, иначе это может серьезно повредить резиновый ролик и печатающую головку.
- Если принтер не используется в течение длительного времени, отсоедините питание адаптера принтера.
- Пользователь не должен самостоятельно разбирать принтер для ремонта или модификации.
- Используйте только оригинальные адаптеры питания.
- Для обеспечения качества печати и продления срока службы продукта рекомендуется использовать рекомендуемую или аналогичного качества бумагу.
- При соединении и отсоединении кабеля принтера убедитесь, что питание принтера выключено и правильно держите за место со стрелой на разъеме питания принтера (не держите за мягкий кабель питания принтера).

Пожалуйста, храните это руководство в надлежащем порядке для использования в качестве справки.

### **III. Распаковка принтера**

#### **Проверьте аксессуары:**

1 руководство по эксплуатации

1 сертификат соответствия

1 корпус принтера

1 кабель данных USB Type-B

Специальный адаптер питания 1 комп.

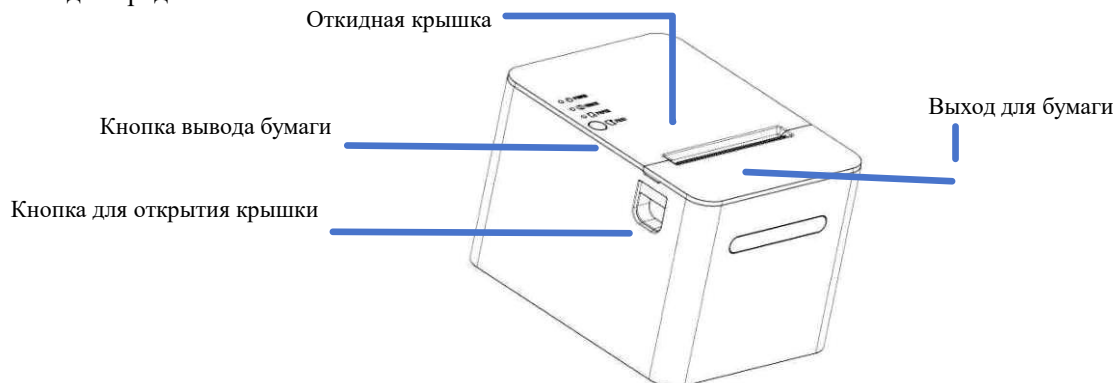
Специальная тестовая термобумага для квитанций в рулоне, 1 рулон



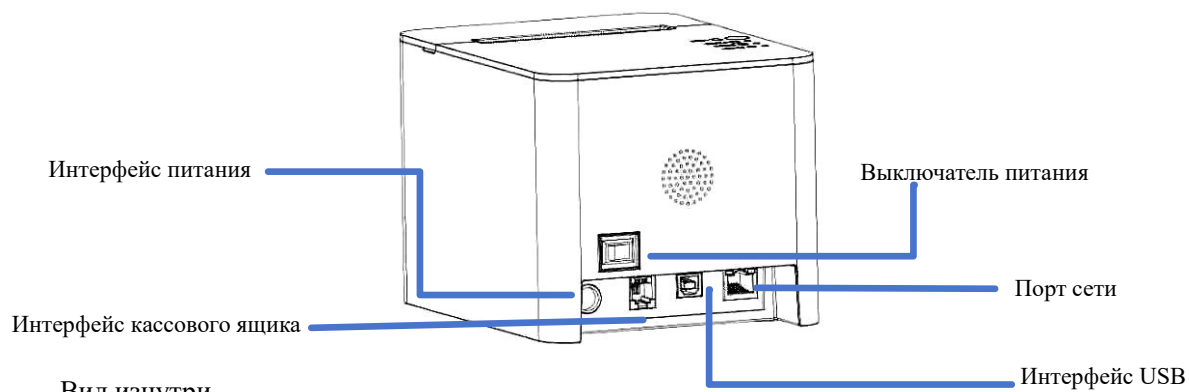
#### IV. Компоненты внешнего вида

Термопринтер для квитанций TD80

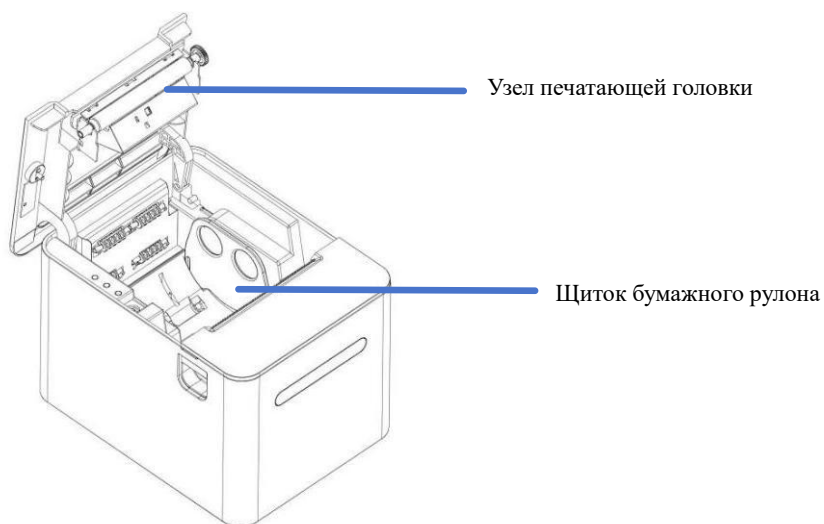
Вид спереди



Вид сзади



Вид изнутри



## V. Технические параметры

<b>Параметры печати</b>	
Модель	TD80
Способ печати	Линейно-матричная термопечать
Команда печати	Совместимость с командами ESC/POS
Скорость печати	250 мм/с (макс.)
Эффективное разрешение	203 dpi (точек на дюйм)
Толщина бумаги для печати	0,06-0,08 мм
Максимальная ширина печати	72 мм
Надежность	Срок службы печатающей головки – 150 км, срок службы ножа – 1,5 миллиона раз
Интерфейс связи	USB+порт сети/Bluetooth/WIFI
Датчик	Датчик открытия крышки/Датчик обнаружения бумаги
Память	FLASH:8M SDRAM:224K
<b>Печатный символ</b>	
Размер символа	ASCII: Font A: 12×24 точки Font B: 9×17 точки Китайский/японский/корейский: 24×24 точки Расширенный набор символов: 12×24 точки
Набор символов	GB18030 ASCII (стандарт)
Расширенный набор символов	PC347 (Стандартная Европа), Катакана, PC850 (Многоязычная), PC860 (Португальская), PC863 (Канадско-французская), PC865 (Скандинавская), Западная Европа, Греческий, Иврит, Восточная Европа, Иран, WPC1252, PC866 (Кириллица #2), PC852 (Латиница2), PC858, ИранII, Латышский, Арабский, PT151(1251), Тайский
Спецификация штрих-кода	Одномерные штрих-коды: UPC-A / UPC-E / JAN13(EAN13)/

	JAN8(EAN8)/ CODE39 / ITF / CODABAR / CODE93 / CODE128 Двухмерный штрих-код: QR-код
<b>Питание</b>	
Входное напряжение адаптера	AC 110В/220В,50~60Гц
Входное напряжение принтера	DC 24В/1,5А
Управление ящиком кассовым	DC 24В/1А
<b>Требования к окружающей среде</b>	
Среда хранения	Диапазон температур: -10°C~60°C Диапазон относительной влажности: 10%~90%RH, без конденсата Атмосферное давление: 86~106 кПа Высота над уровнем моря: 1500м
Рабочая среда	Диапазон температур: 0°C~45°C Диапазон относительной влажности: 10%~80%RH, без конденсата Атмосферное давление: 86~106 кПа Высота над уровнем моря: 1500м
Размер	175мм*136мм*126мм

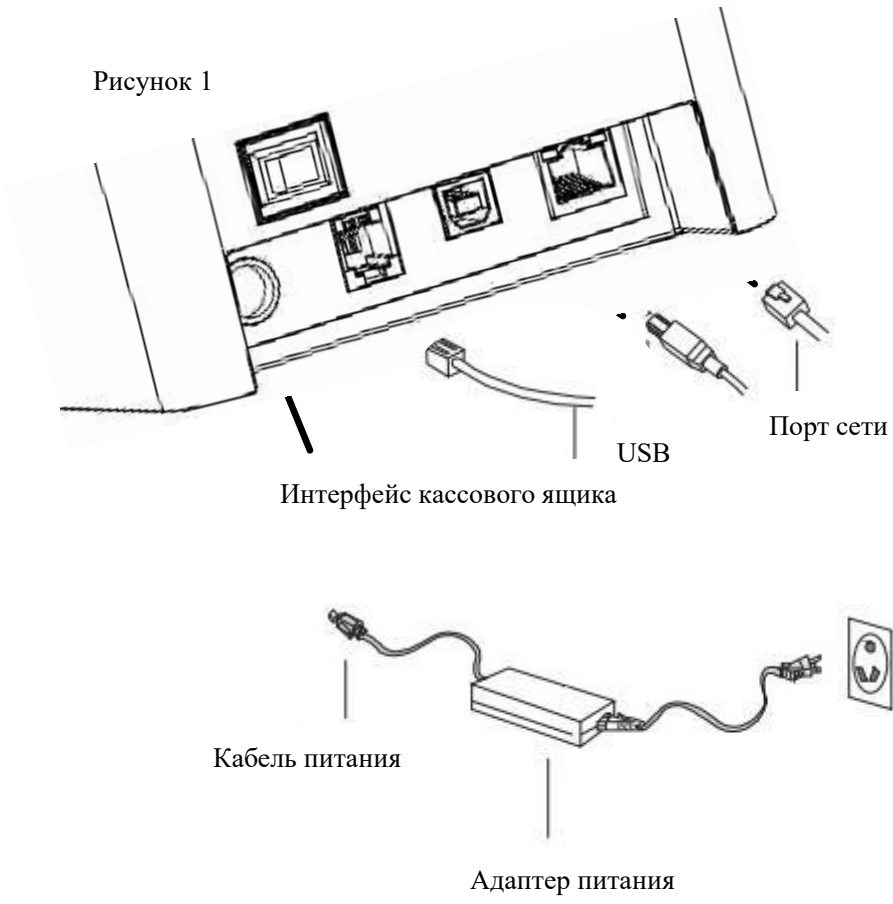
## VI. Установка и эксплуатация принтера

### 1. Способ подключения принтера

Рисунок 1 - Схема интерфейса USB + порта сети;

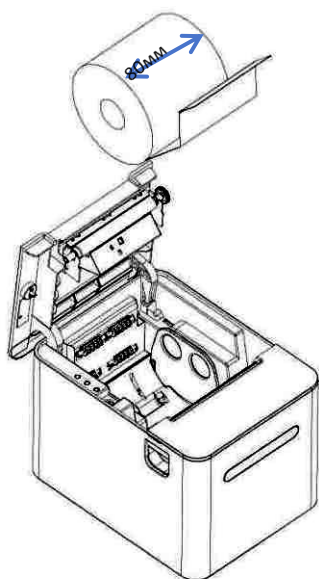
- a. Подключите кабель адаптера к интерфейсу питания принтера.
- b. Подключите интерфейсный кабель к заднему интерфейсу принтера.
- c. Подключите кассовый ящик к интерфейсу кассового ящика сзади принтера.

Рисунок 1

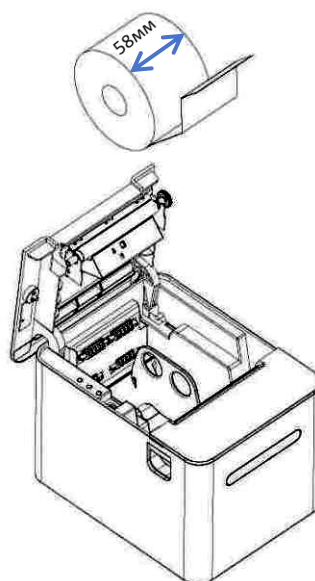


## 2. Установка бумажного рулона

Принтер может использовать бумажные рулоны двух ширине.



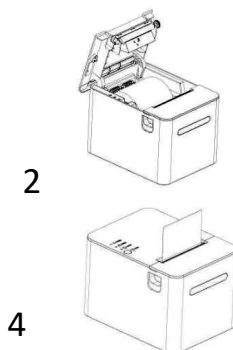
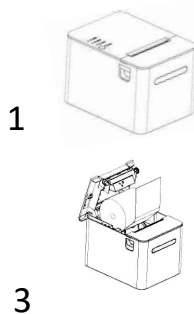
Положение установки упорного щита для бумажной рулона 80 мм показано на рисунке



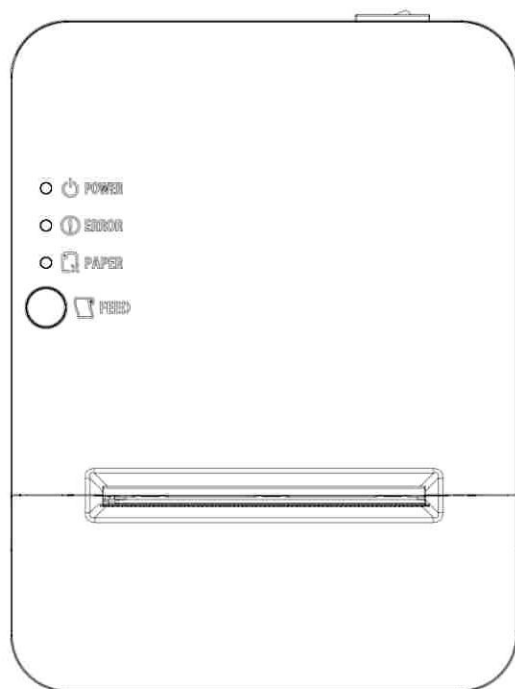
Положение установки упорного щита для бумажной рулона 58 мм показано на рисунке

- a. Откройте верхнюю крышку принтера в направлении, указанном следующим значком.
- b. Установите бумажный рулон в направлении, указанном следующим значком, обратите внимание на направление бумаги.
- c. Вытяните кусок бумаги в направлении, указанном следующим значком, из корпуса и закройте крышку.
- d. Плотно закройте крышку, нажимая на центр крышки принтера с небольшим усилием, чтобы избежать смещения бумажного рулона, и используйте резак машины, чтобы отрезать лишний рулон бумаги.

Внимание: При установке рулона бумаги шириной 58 мм сначала установите направляющую планку рулона шириной 58 мм с правой стороны.



### 3. Кнопки и индикаторы



**Индикатор питания (POWER)**  
**Индикатор ошибки (ERROR)**  
**Индикатор отсутствия бумаги (PAPER)**  
**Кнопка подачи (FEED)**

#### а. Кнопка [подачи] (feed)

При нажатии этой кнопки бумага подается, и если вы будете продолжать нажимать эту кнопку, подача бумаги будет продолжаться.

#### б. Индикатор отсутствия бумаги (Paper)

Этот индикатор и индикатор ошибки загораются одновременно, а зуммер срабатывает дважды, что означает, что в принтере закончилась бумага; если этот индикатор и индикатор ошибки не горят, это означает, что в принтере есть бумага; если этот индикатор горит, а индикатор ошибки не горит, это означает, что в принтере почти закончилась бумага.

#### в. Индикатор [питания] (Power)

Если этот индикатор горит, это означает, что питание принтера включено, если он не горит, это означает, что питание принтера выключено.

#### г. Индикатор [ошибки] (Error)

Когда в принтере закончилась бумага, произошла ошибка резака и ошибка открытия крышки, перегрелась печатающая головка и т.д., мигает индикатор ошибки, а зуммер издает звуковой сигнал, который можно настроить в соответствии с потребностями пользователя.

## **Самопроверка**

После подключения принтера отключите питание принтера, удерживая кнопку подачи, одновременно включите питание принтера, принтер автоматически напечатает страницу самопроверки, и остановится по окончании печати.

## **Восстановление заводских настроек**

После инициализации включения принтера удерживайте кнопку подачи в течение 8 секунд или более, пока не появится надпись "Сброс заводских настроек выполнен".

## **Обслуживание при заклинивании резака**

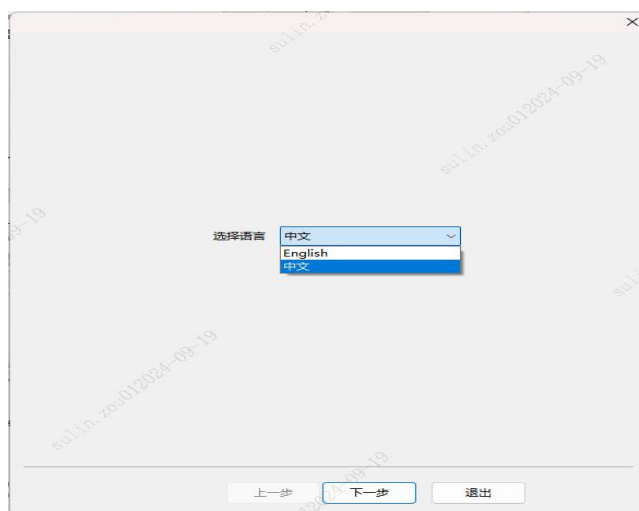
- a. Нажмите кнопку включения/выключения питания, чтобы выключить питание, а затем снова включите его, чтобы принтер инициализировался и снова вернул резак.
- b. Поверните шестерню на резаке печатающей головки, резак может быть возвращен в исходное положение, откройте откидную крышку и установите обратно, печать может быть выполнена нормально.

**⚠ Внимание:** не следует насильственно открывать откидную крышку, чтобы не повредить печатающую головку и автоматический нож для резки бумаги.

## VII. Монтаж драйвера принтера

### 1. Метод установки драйвера USB

а. Откройте местоположение драйвера и дважды щелкните для установки, выберите языковой режим, затем выберите "Далее";

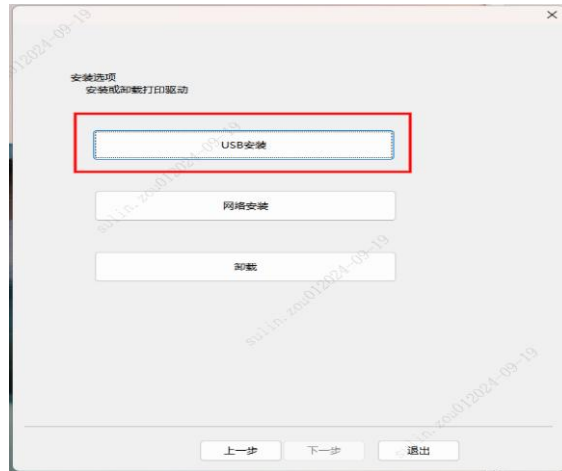


б. Выберите "Я согласен(а)", и переведите к следующему шагу;



с. Выберите способ установки через USB и дождитесь загрузки;

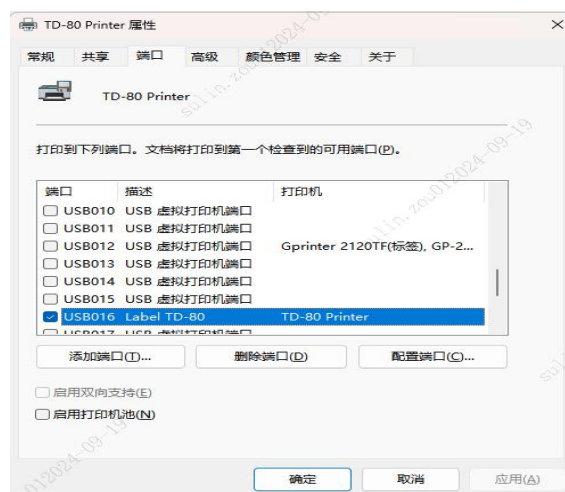




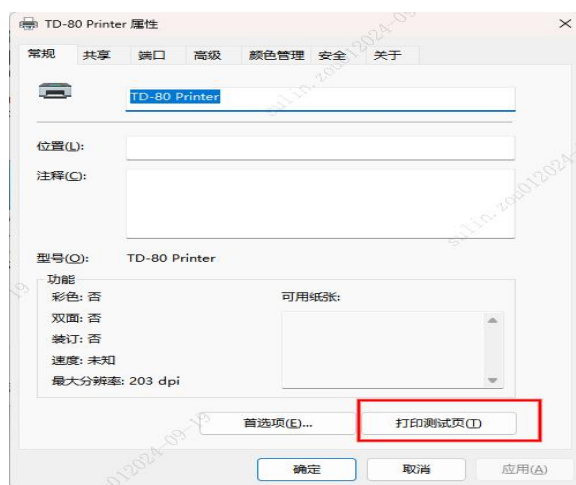
d. После установки можно распечатать страницу самопроверки для тестирования;



e. Выберите соответствующий USB-порт и нажмите "Применить";

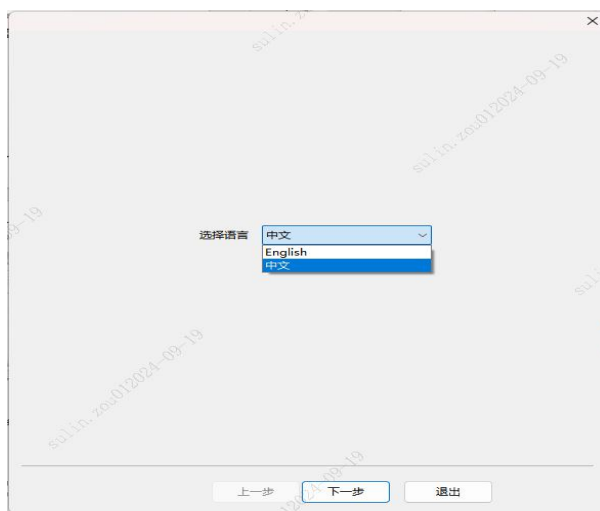


f. Выберите обычный режим, нажмите на печать тестовой страницы. Если тестовая страница напечатана, это означает, драйвер установлен правильно.



## 2. Метод установки через сеть

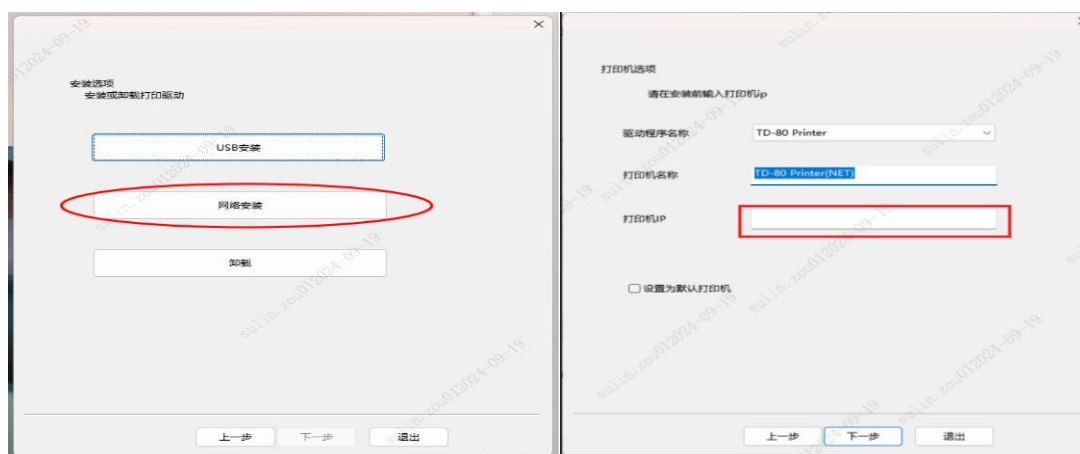
a. Откройте местоположение драйвера и дважды щелкните для установки, выберите языковой режим, затем выберите "Далее";



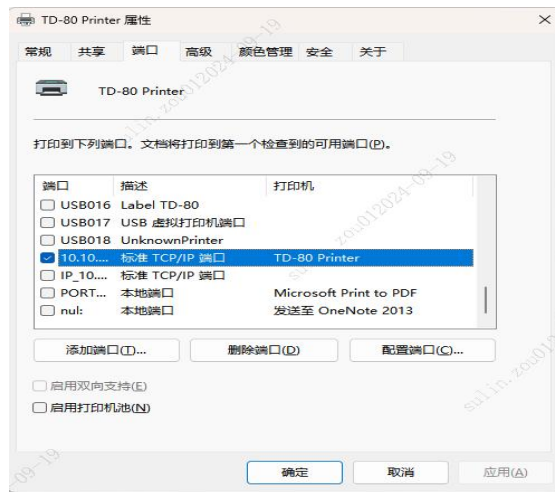
b. Выберите "Я согласен(а)", и переведите к следующему шагу;



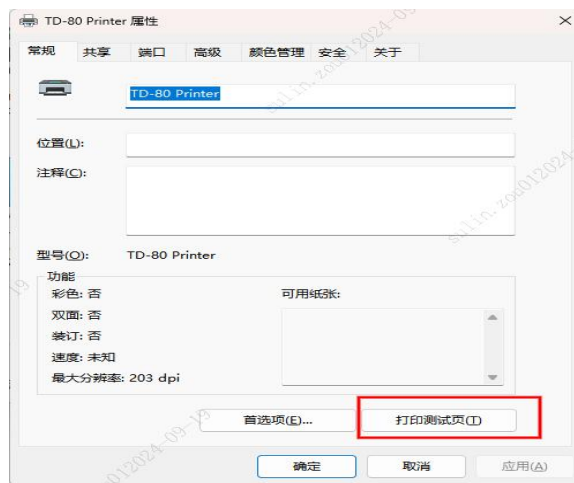
c. Выберите способ установки через сеть, введите IP-адрес принтера, выберите "Далее" и дождитесь загрузки;



d. После завершения установки выберите соответствующий порт и нажмите "Применить";



f. Выберите обычный режим, нажмите на печать тестовой страницы. Если тестовая страница напечатана, это означает, драйвер установлен правильно.



## **VIII. Очистка принтера**

**При возникновении одной из следующих ситуаций, необходимо очистить печатающую головку;**

- (1) Печать нечеткая;
- (2) Нечеткое отображение столбца на напечатанной странице;
- (3) Большой уровень шума при подаче бумаги.

### **Шаги по очистке печатающей головки:**

- (1) Выключите питание принтера, откройте крышку и, если есть бумаги, извлеките их;
- (2) Если только что печать завершена, дайте печатающей головке полностью остыть;
- (3) С помощью мягкой хлопчатобумажной ткани, смоченной в безводном спирте (после отжима), удалите пыль и загрязнения с поверхности термочувствительной пленки печатающей головки;

### **⚠Внимание:**

- При проведении ежедневного обслуживания принтера необходимо убедиться, что питание отключено.
- Не касайтесь поверхности печатающей головки руками или металлическими предметами, не используйте пинцет или другие инструменты для царапания поверхности печатающей головки, печатного резинового ролика и датчиков.
- Не используйте органические растворители, такие как бензин, ацетон и т.д.
- Дождитесь полного испарения безводного спирта, затем включите питание и продолжайте печать.