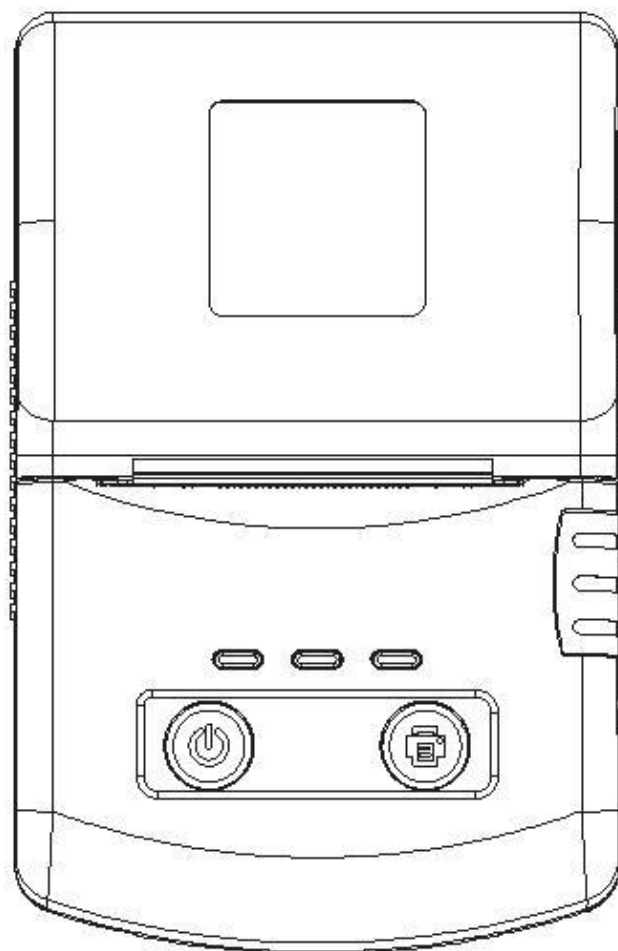


2 インチ携帯式感熱ラベルプリンタ

TP-210 PortableLabelPrinter

ユーザーマニュアル



無線型番承認コード：

Bluetooth CMIIT ID

お客様が電源アダプターを使用して電力を供給する場合は、パッケージを購入する必要があります。

CCC 認定および規格に準拠した電源アダプターを使用しています。

目次

一、製品紹介	3
1.1 製品について	3
1.2 製品特徴	3
1.3 製品性能	4
二、プリンタ部品について	7
三、取扱説明	8
3.1 ロール紙の設置	8
3.2 Bluetooth 接続	8
3.3 表示灯及びボタン説明	9
3.4 例外ステータスの説明	10
四、APP ダウンロードアドレス	11
五、メンテナンスと保守	12
六、注意事項	14
七、品質保証及び修理	15
7.1 保証内容と保証期間	15
7.2 保証期間中のサービス原則	15
7.3 非保証内容	15

一、製品紹介

1.1 製品について

当社の2インチ携帯式感熱ラベルプリンタは高品質感熱プリントヘッドとプリントヘッド制御回路を採用し、高耐久カリチウム電池を内蔵し、小型軽量のハイテク製品であり、性能が信頼でき、外形が美しく、取扱が簡単などの特徴を有し、応用分野は非常に広範です。詳細は以下の通り：

- ❖ 日常業務
- ❖ ホーム収納
- ❖ 物品標識
- ❖ 小売価格ラベル
- ❖ 電力業界
- ❖ 図書管理
- ❖ 倉庫管理
- ❖ 銘板識別

1.2 製品特徴

- ✓ 外観は優雅で独立していて、上品で美しい
- ✓ デザインはコンパクトで軽く、自由自在
- ✓ バッテリー内蔵、スマート USB 充電
- ✓ Android と iOS 版ラベル編集ソフト

✓ シンプルで便利な豊富なラベル編集機能

1.3 製品性能

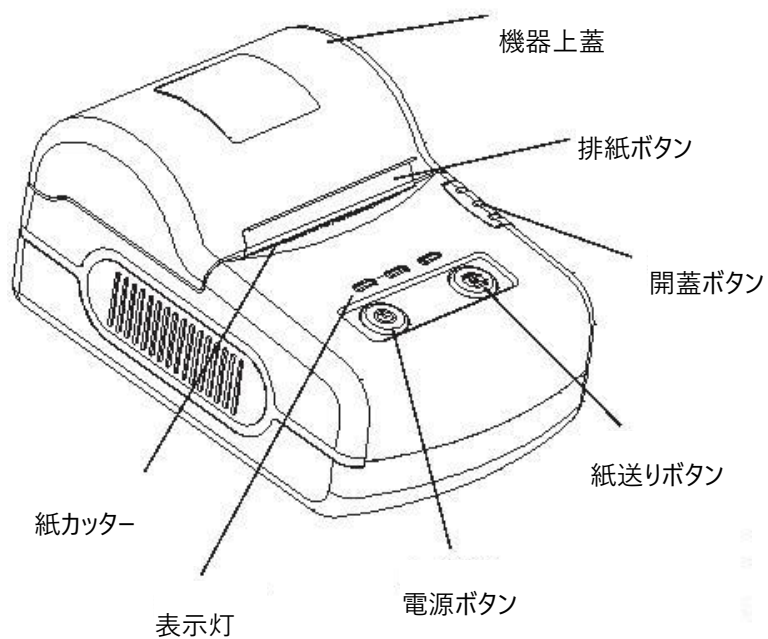
解像度	203DPI
印刷モード	ライン感熱
通信インターフェース	USB+Bluetooth
指令セット	TSPL、ZPL
センサー	ギャップセンサー
印刷速度	50mm/s (max)
印刷幅	48mm (max)
メモリ	RAM256KB
フラッシュメモリ	FLASH8MB (拡張可能)
コード形式	CODE-128、CODE-39、CODE-93、EAN-13、EAN-8、ITF、 UPC-A、UPC-E、CODABAR
QR コード形式	QR-CODE、DATA-MATRIX、PDF-417
文字の拡大/回転	1～10 倍拡大/0°、90°、180°、270°回転/ミラー印刷
文字セット	GB18030、BIG5、ASCII
拡張文字テーブル	PC437、Katakana、PC850、PC860、PC863、PC865、West Europe、Greek、Hebrew、East Europe、Iran、WPC1252、 PC866、PC852、PC858、IranII、Latvian、Arabic、PT151、

	PC747、WPC1257
文字サイズ	英数 9x17dot、英数 12x24dot、中国語 24x24dot
消耗品種類	ギャップ紙、連続用紙
消耗品幅(台紙)	20～50mm
消耗品厚さ(台紙)	0.06～0.17mm
消耗品外径	50mm (OD)
排紙方式	上排紙
充電方式	TYPE-C コネクタ充電
リチウム電池仕様	3.7V/1500mAh リチウム電池
使用環境	温度：0～45°C、湿度(非凝結)20～95%
ストレージ環境	温度：-10-60°C、湿度(非凝結)：10～95%
適用形式	Print-Label APP Xiaomi モール、Google Play、AppStore で検索してダウンロードできます。
プリントヘッド寿命	50km(印刷率 18.5%)
製品サイズ	長さ (130) *幅 (85) *高さ (65) mm
重量	265g
付属品品 (標準)	1、USB ケーブル 2.クイックインストールガイド

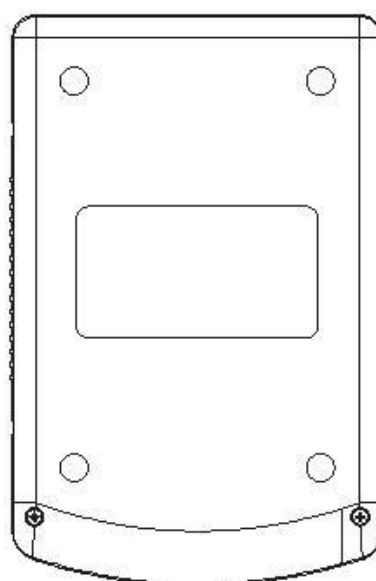
製品認定	CCC、CE、ROHS、REACH、SRRC、リチウムイオン認定(航空 運送、MSDS)
------	---

二、プリンタ部品について

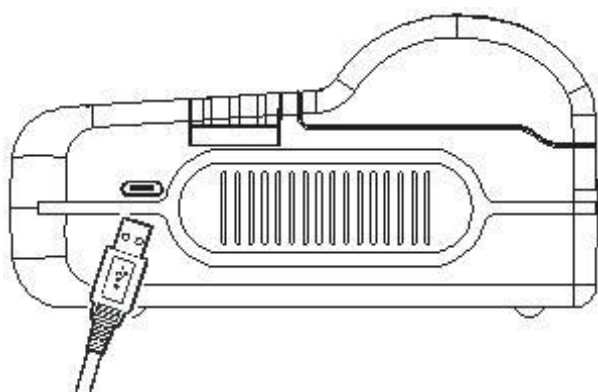
正面



裏面



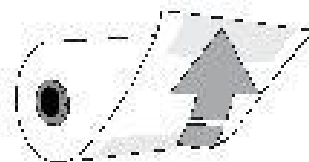
側面



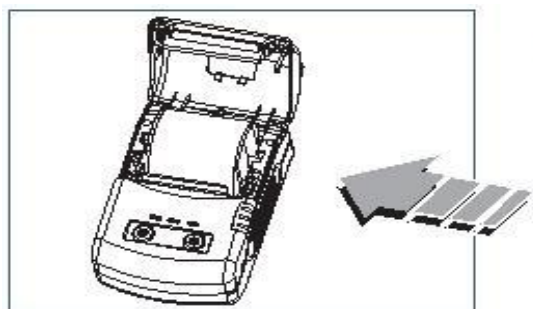
三、取扱説明

3.1 ロール紙の設置

① 本機は 57mm*50mm までの消耗品に適しており、ロール紙の直径は 50mm までとします。



② 図のように、印刷用紙を本機用の紙入れに設置します。

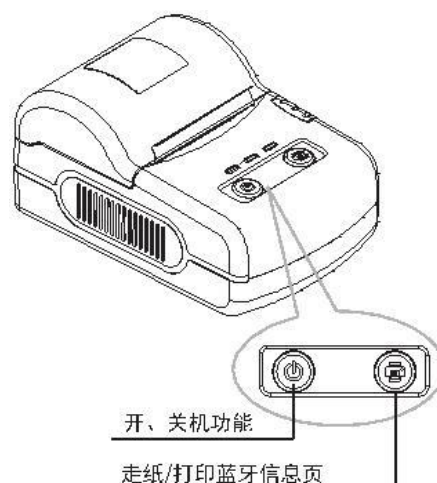


③ 用紙ロールベゼルを適切な幅に調整したら、上蓋を閉じて印刷します。

印刷面を下にして、図のようにロー

3.2 Bluetooth 接続

① プリンタが通常のスタンバイ状態で、Select「紙送り/印刷 Bluetooth 情報ページ」ボタンを長押しして Bluetooth 情報ページを印刷します。



② ユーザーは、デバイスの検索ページで、当社の APP を使用して、Bluetooth 名を検索し、接続をクリックします。

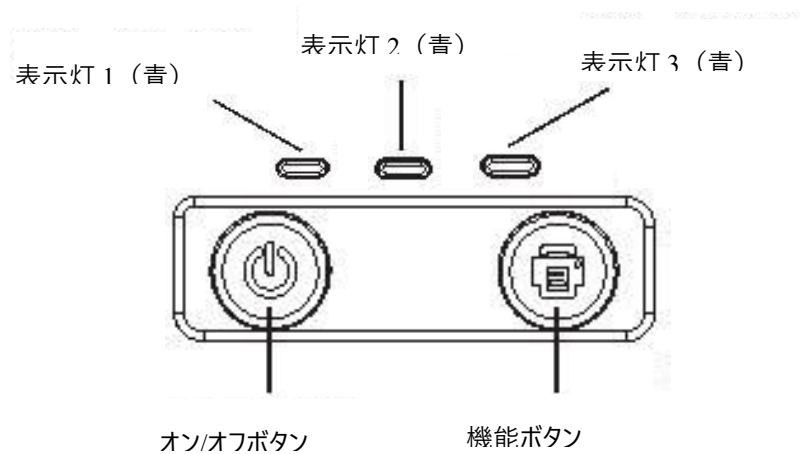
APP 正常接続と提示されると、正常に使用できます。

電源オン/オフ機能

紙送り/印刷 Bluetooth 情報ページ

③ Bluetooth でプリンタとの接続が成功すると、ブザーが 1 回鳴ります。

3.3 表示灯及びボタン説明



3.3.1 ボタン説明

電源がオン/オフ	電源ボタンを長押しするとブザーが 1 音鳴り、電源がオン/オフに
紙送り	機能ボタンを短く押すと、プリンタは 1 枚のラベル用紙を送りま
ラベルの配置	初期化が完了したら、機能ボタンを 2 回連続で短く押して、ラベルの位置を決めて、ラベルのギャップに紙を送ります。
Bluetooth 情報の印刷	初期化が完了したら、機能ボタンを長押しして Bluetooth 情報

3.3.2 表示灯の説明

満電	表示灯は点灯
十分な電力	表示灯 1/2 点灯、3 点滅
電力不足	表示灯 1 点灯、2/3 消灯
すぐに充電してください	表示灯 1 点滅、2/3 消灯
自動電源切り	表示灯消灯

3.4 例外ステータスの説明

用紙切れ/印刷エラー/そ	エラーが回復するまで、3つの表示灯が点滅し、ブザーが3回鳴
プリントヘッド過熱	プリントヘッドの温度が範囲外になると、3つの表示灯が点滅し 続け、印刷が停止します。温度が下がると、警告は解除され、

四、APP ダウンロードアドレス



Android



iOS

- ❖ QRコードをスキャンしてプリンタアプリをダウンロードしてください。
- ❖ Xiaomi モールまたは AppStore から「Print-Label」アプリをダウンロードしてください。

五、メンテナンスと保守

5.1 プリンタの日常メンテナンス

- ◆ プリンタの外側とペーパーデッキの清掃：固く絞った布でプリンタの表面とペーパーデッキの内部を軽く拭き、十分に固く絞ってください。
- ◆ プrintヘッドの清掃：Printヘッドの清掃は、定期的に行ってください。特に印刷品質が低下している場合は、以下の手順で清掃してください。
 - ① 清掃を行う前に、プリンタの電源を切ってください。
 - ② 無水アルコールを含ませた脱脂綿でPrintヘッド部を軽く拭いてください。

5.2 印刷消耗品の使用及び保存

- ◆ 製品は未開封のまま、室温で保存してください。
- ◆ 消耗品を貼り付ける前に、貼り付ける面をきれいにしてください。

故障現象	故障原因	解決方法
印刷時に紙を送るだけで、データは印刷されません	ラベルの巻きが逆になる	ラベルボリュームを向きを変えて設置してください
印字ぼかし	感熱シートが汚染されて	感熱シートをきれいにしてください
	印刷消耗品品質不良	印刷品質を向上させるには、適切な印刷濃度を設定してください
ラベルの印刷数か月から数週間で印字がぼやける	印刷消耗品の品質が悪い	オリジナルの高品質ラベルを選んでください

プリンタ自動電源切り	バッテリーが使いきり	すぐに充電してください
プリンタの間欠的なビープ	プリンタの電力が不足	すぐに充電してください

六、注意事項

- ◇ プリンタを落としたり、強く振ったり、衝撃を与えないように注意してください。
- ◇ 高温・多湿、汚れの場所での使用や保管はしないでください。
- ◇ プリンタの充電は適切な電圧の電源で行い、電源電圧が変動する大きなモーターなどの機器を同じコンセントから使用しないでください。
- ◇ 水や電気を通す物質(例えば、金属)がプリンタ内部に入らないようにしてください。万一入った場合、直ちに電源を切ってください。
- ◇ 用紙がない状態で印刷しないでください。そうすると、印刷ローラーや感熱プリントヘッドに重大な損傷を与える恐れがあります。
- ◇ プリンタを長時間使用しない場合、プリンタの電源を切ってください。
- ◇ ユーザーは勝手にプリンタを取り外したり、修理したりしないでください。
- ◇ 印刷品質と、製品の耐用年数を維持するために、同等品質の印刷用紙を使用してください。
- ◇ コネクタを抜くときは、コネクタのプラグにほこりが付着していないことを確認してください。

参考として、本マニュアルを大切に保管してください。

▲メモ：このプリンタには電源アダプターが付属していません。プリンタの入力パラメータは $DC5V$ 、 $1A$ です。認定された規格に準拠した電源アダプターを使用してください。

七、品質保証及び修理

7.1 保証内容と保証期間

- ① 保証は、材質または製造時の不良による製品の故障に限定されます。
- ② 保証期間は購入日から始まります(購入インボイスに基づく)。お客様が請求書を提出できない場合は、製品の製造日から計算します。

- ③ 保証期間：

A. プリンタ：1年間

B. 保証期間は、最初の3か月間または30,000mの印刷長さです。

7.2 保証期間中のサービス原則

- 保証期間内および保証対象製品を無償で修理致します。
- 保証の際は保証書をご提示ください。
- 保証期間外の修理サービスには、標準料金が適用されます。
- 当社の認定を受けずに製品を分解または修理した場合、保証は無効になります。
- 修理機械は、元の梱包材又は十分に保護された梱包材に梱包されなければなりません。破損した梱包材は保証の対象外です。

7.3 非保証内容

- ◆ 保証書がないか、ま保証書が書き換えられている場合。
- ◆ マニュアルに従ったメンテナンスを行わなかったため、プリンタが破損した場合。
- ◆ プリンタが水や異物で破損している場合。

- ◆ 厚すぎる印刷媒体が原因でプリントヘッド破損の場合。
- ◆ 消耗品の使用によるプリントヘッド破損の場合。
- ◆ 不適切な使用環境または不可抗力による破損の場合。
- ◆ プリンタを使用範囲外の目的で使用する場合。
- ◆ 技術者以外による修理による破損の場合。