

# 80mm感熱レシートプリンター

TD80 Thermal Receipt Printer

ユーザーマニュアル

---

---



# 目次

一、製品紹介 .....	1
1.セキュリティ警告 .....	1
2.主な特徴 .....	2
二、注意事項 .....	3
三、プリンタの開封: .....	4
四、外観と構成部品 .....	5
五、技術パラメータ .....	6
六、プリンタのインストールと取扱 .....	8
1.プリンタの接続方法 .....	8
2.紙ロールの設置 .....	9
3.ボタンと表示灯 .....	11
セルフテスト .....	12
工場出荷時の設定に戻す .....	12
カッター詰まりメンテナンス .....	12
七、プリンタドライバのインストール .....	13
1.USB インストール駆動方法 .....	13
2.ネットワーク設置方法 .....	15
八、プリンタの清掃 .....	18



## 一、製品紹介

当社の 80mm 感熱レシートプリンタをお買い上げいただきありがとうございます。この感熱レシートプリンタは、安全で信頼性の高い効率的な印刷品質を手頃な価格で提供します。プリンタの優れた機能と使いやすさは、次のような分野で広く利用されています：

### 応用分野

- ※ 電子 POS システムレシート印刷
- ※ 電子送金(EFT) POS システムレシート印刷
- ※ スポーツ、郵便、民間航空伝票印刷
- ※ 照会、サービス・システム伝票印刷
- ※ 計測器計器データ印刷
- ※ 税金、請求書印刷

### 1.セキュリティ警告

- 指に傷つける恐れがありますので、プリンタの前面の紙切鋸歯には触れないでください。
- プリントヘッドは発熱する部品です。印刷中や印刷直後は、高温やけどの原因になりますので、プリントヘッドや周辺部品に触れないでください。未成年者が機器を使用する場合は、成人の監督下で取扱う必要があります。
- 静電気によるプリントヘッドの破損の原因となりますので、プ

リントヘッドの表面や接続部には触れないでください。

- 日常の生活環境でプリンタを使用すると、電波干渉の原因になることがありますので、使用する際、無線機から離れてください。

## 2.主な特徴

- 250mm/秒の高速印刷。
- キッチン印刷、ネットワーク印刷に対応。
- マネー・ボックス・ドライブに対応。
- 消費電力が小さく、ランニングコストが低い。構造が合理、使用と保守が便利。
- 通信方式は USB、ゲートウェイ、Bluetooth、WIFI のオプションがある。
- 組み込みデータバッファ(印刷時に資料を受け取る可能)。
- 文字の拡大、太字、下線印刷、文字の行間および左右の間隔の調整。
- 異なる密度のビットマップとダウンロードされたグラフィック印刷に対応可能。
- QR コードバーコード印刷機能に対応可能。
- ESC/POS 印刷指令セットと互換性があり、1 行あたりの文字数とフォントを選択可能。
- ネットワーク印刷ステータス監視、PC マルチリンク印刷、高度

なドライバに対応可能。

- 多言語辞書に対応可能。

## 二、注意事項

プリンタの取扱を始める前に、次の項目をよくお読みになり、取扱を守ってください。

- プリンタは安定した場所に置き、振動や衝撃のある場所には置かないでください。
- 高温・多湿の場所や、汚れのひどい場所での使用や保管はしないでください。
- プリンタの電源アダプターを適切なアースコンセントに接続してください。電源電圧を変動させる可能性のある大型モーターなどの機器と同じコンセントを使用しないでください。
- 水や電気を通す物質(例：金属)がプリンタ内部に入らないようにし、万一入った場合は直ちに電源を切ってください。
- 用紙がない状態で印刷しないでください。印刷ローラーや感熱プリントヘッドに重大な損傷を与える恐れがあります。
- プリンタを長時間使用しない場合は、プリンタの電源アダプターの電源を切ってください。
- ユーザーは勝手にプリンタを取り外して修理や改造をしてはい

けません。

- 電源アダプターは、ランダムに割り当てられた電源アダプターのみを使用してください。
- 印刷品質を維持し、製品の寿命を延ばすために、同等品質の印刷用紙を使用してください。
- プリンタの電源コードを抜くときは、プリンタの電源がオフになっていることを確認し、プリンタの電源コネクタを矢印の方向に正しく持ってください（プリンタの電源コードのフレキシブルコードを持って抜き差ししないでください）。

使用上の参考として、本マニュアルを大切に保管してください。

### 三、プリンタの開封:

#### 付属品確認:

取扱説明書 1 冊

合格証 1 枚

プリンタ本体 1 台

USB Type-B ケーブル 1 本

専用電源アダプター 1 個

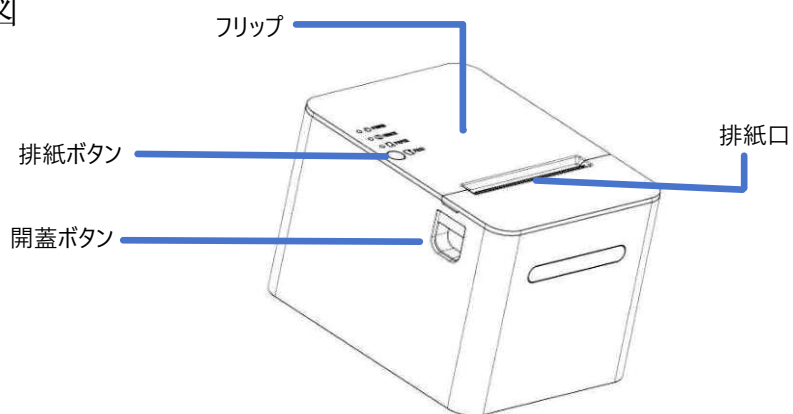
専用テスト感熱レシートロール 1 巻



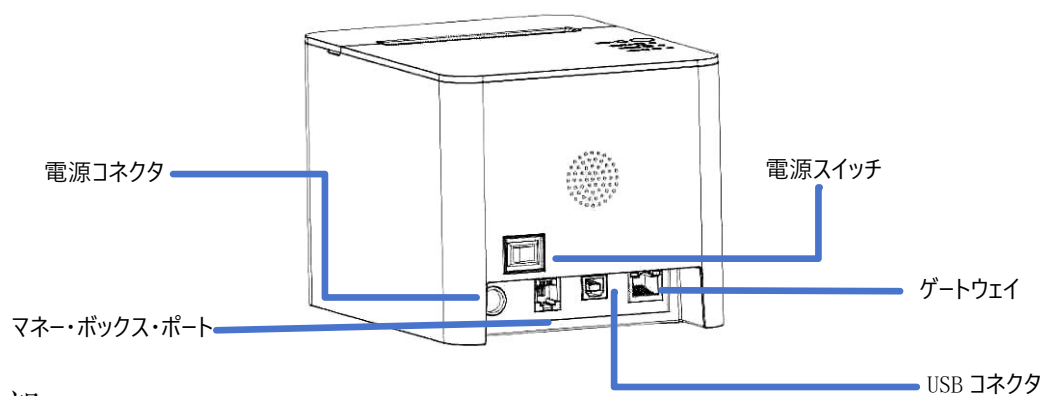
## 四、外観と構成部品

### TD80 感熱チケットマシン

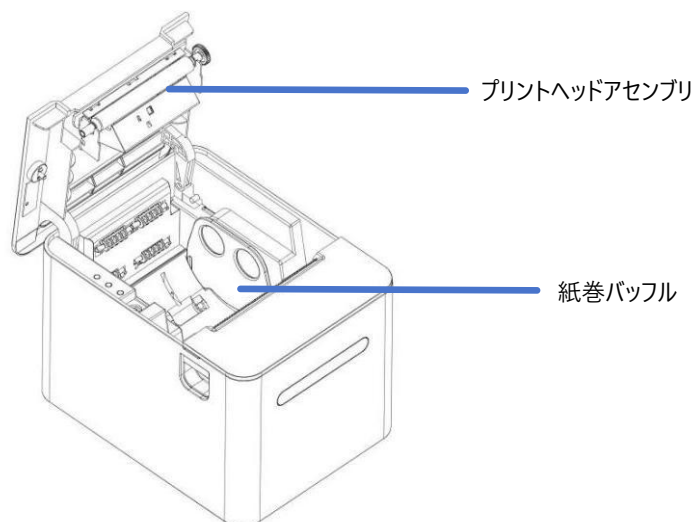
#### 前面図



#### 背面図



#### 内部ビュー



## 五、技術パラメータ

印刷パラメータ	
型番	TD80
印刷モード	ライン感熱印刷
印刷コマンド	ESC/POS コマンドとの互換性
印刷速度	250mm/s (max)
有効解像度	203dpi
印刷用紙の厚さ	0.06-0.08mm
最大印刷幅	72mm
信頼性	プリントヘッド寿命 150km、カッター寿命 150 万回
通信インタフェース	USB+ゲートウェイ/Bluetooth/WIFI
センサー	開蓋センサー/検紙センサー
メモリ	FLASH: 8MSDRAM: 224K
印刷文字	
文字サイズ	ASCII: Font A: 12×24dotFontB: 9×17dot 中国語/日本語/韓国語: 24×24dot 拡張文字テーブル: 12×24 ドット
文字セット	GB18030ASCII (標準)
拡張文字セット	PC347(Standard Europe)、Katakana、PC850(Multilingual)、PC860(Portuguese)、PC863(Cana

	dian-French)、PC865(Nordic)、West Europe、Greek、Hebrew、East Europe、Iran、WPC1252、PC866(Cyrillic#2)、PC852(Latin2)、PC858、IranII、Latvian、Arabic、PT151(1251)、Thai
バーコードの仕様	1次元バーコード： UPC-A/UPC-E/JAN13(EAN13)/JAN8(EAN8)/ CODE39/ITF/CODABAR/CODE93/CODE128 2次元バーコード：QR code
<b>電源</b>	
アダプター電圧入力	AC110V/220V,50～60HZ
プリンタ入力電圧	DC24V/1.5A
マネーボックス制御	DC24V/1A
<b>環境要件</b>	
ストレージ環境	温度範囲： -10～60℃ 相対湿度： 10%～90%RH 結露なし 気圧： 86～106kpa 高度： 1500m
作業環境	温度範囲： 0～45℃ 相対湿度： 10%～80%RH 結露なし 気圧： 86～106kpa 高度： 1500m

サイズ

175mm\*136mm\*126mm

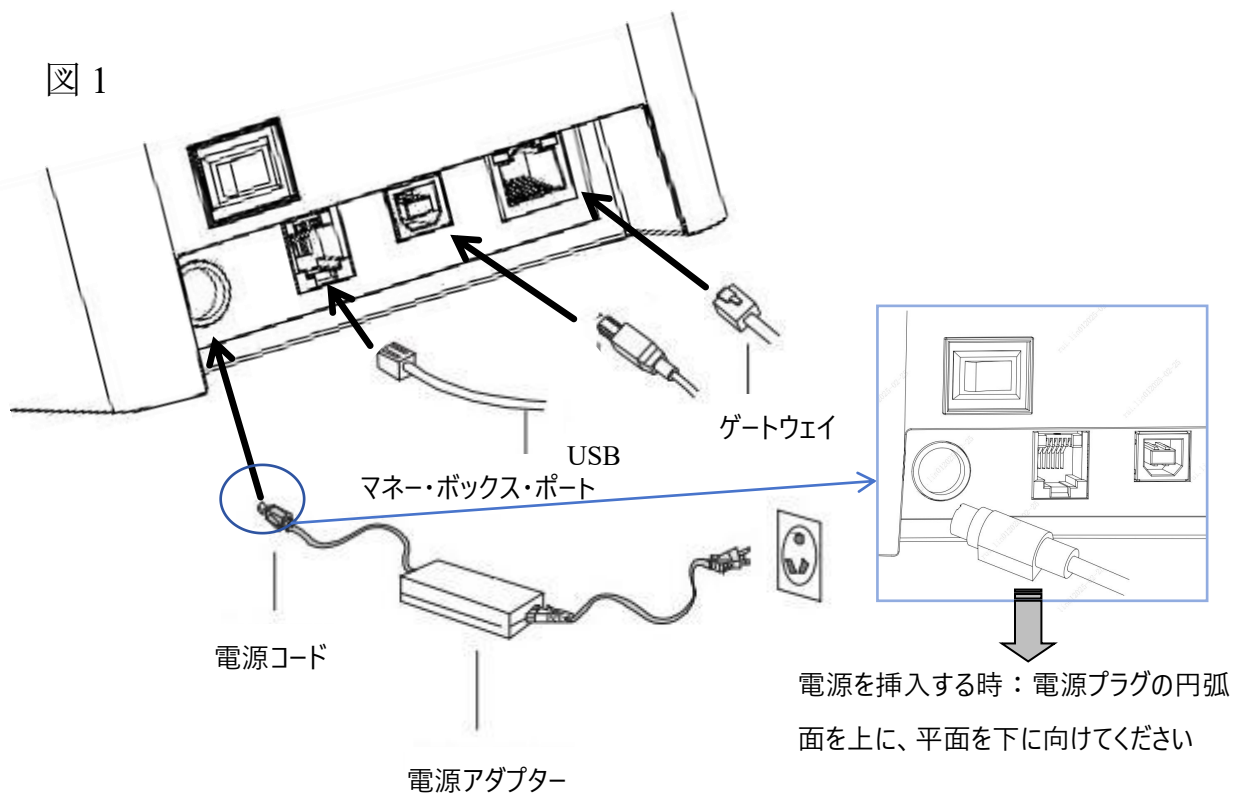
## 六、プリンタのインストールと取扱

### 1.プリンタの接続方法

図1は、USB+ゲートウェイポート図です。

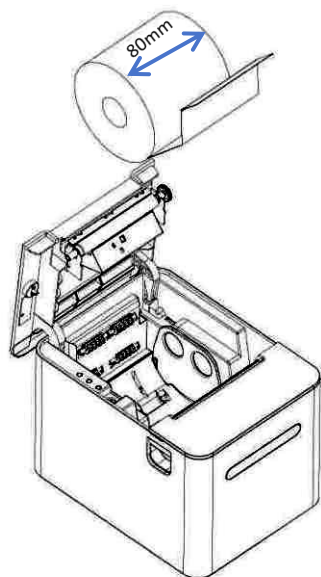
- a.電源アダプターのケーブルをプリンタの電源コネクタに接続します。
- b.インターフェイスケーブルをプリンタ背面のコネクタに接続します。
- c.マネー・ボックスコードをプリンタ背面のマネー・ボックス・ポートに接続します。

図1

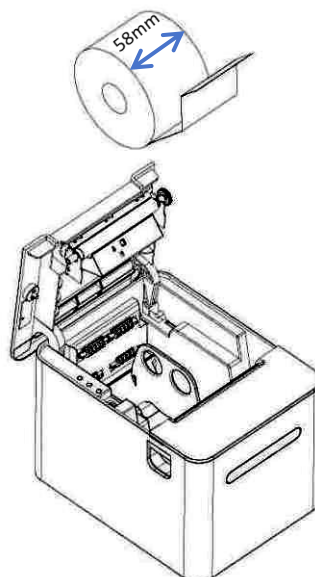


## 2.紙ロールの設置

プリンタで使用できる用紙の幅は、次の2種類です。



80mm ロールペゼル設置位置を図に示す



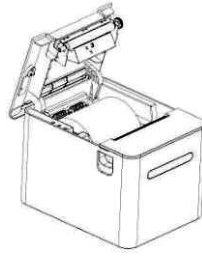
58mm ロールペゼル設置位置を図に示す

- a. 次のアイコンの方向にプリンタの上蓋を開きます。
- b. 用紙の向きに注意して、次のアイコンの向きでロール紙を設置します。
- c. 次のアイコンの方向に用紙を引き出し、カバーを閉じます。
- d. 上蓋をしっかりと閉め、プリンタカバーの中部を押さえ、少し力を入れてしっかりと押さえ、巻き紙のずれを避け、機械の切り口で余分な巻き紙を引き抜きます。

注意：58mm ロール紙を設置する場合は、まず58mm幅のロールガイドを右側に設置します。



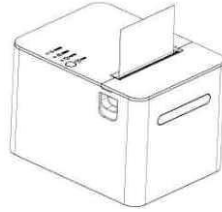
1



2

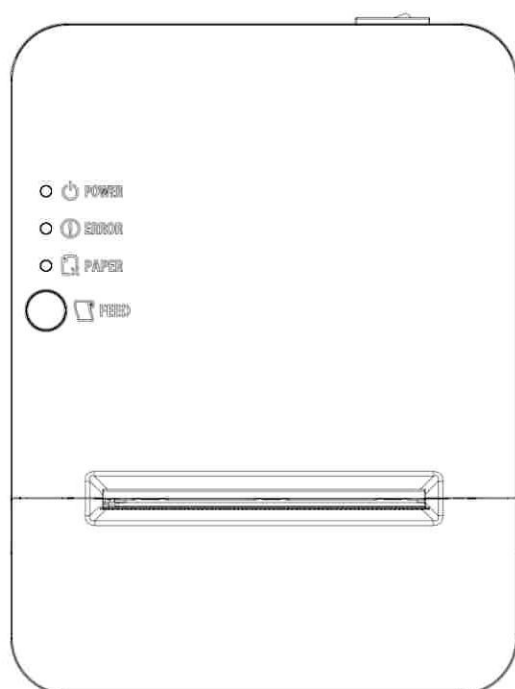


3



4

### 3. ボタンと表示灯



**POWER**.....電源表示灯  
**ERROR**.....エラー表示灯  
**PAPER**.....用紙切れ表示灯  
**FEED**.....FEED ボタン

#### a. 【給紙】 ボタン(feed)

このボタンを押すと給紙され、このボタンを押し続けると給紙され続けます。

#### b. 【紙切れ】 ライト(Paper)

この表示灯と **Error** 表示灯が同時に点灯し、ブザーが2回アラームする場合は、プリンタに用紙がないことを示します。この表示灯と **Error** 表示灯が両方とも消灯する場合は、プリンタに用紙があることを示します。この表示灯が点灯し、**ERROR** が消灯している場合は、プリンタの用紙切れを示します。

#### c. 【電源】 ライト(Power)

この表示等が点灯するとプリンタの電源がオンになり、消灯すると

プリンタの電源がオフになります。

#### d. 【エラー】 ライト(Error)

用紙切れ、カッターエラー、開蓋エラー、プリントヘッド過熱などが発生したときにエラー表示灯が点滅し、ブザーが鳴るので、ユーザーのニーズに合わせてアラームを制御できます。

#### セルフテスト

プリンタが接続されたら、プリンタの電源を切り、FEED ボタンを押しながらプリンタの電源を入れると、自動的にセルフテストページを印刷します。印刷が完了すると、停止します。

#### 工場出荷時の設定に戻す

プリンタの電源を入れて初期化した後、FEED ボタンを 8s 以上長押しすると、「工場出荷時の設定に戻しました。」という文字が印刷されて停止します。

#### カッター詰まりメンテナンス

a.電源スイッチボタンを押して電源を切った後、電源を入れ直し、プリンタを初期化してカッターを戻します。

b.プリントヘッドカッターの歯車を回すと、カッターが元の位置に戻り、フリップを開けて再度設置して印刷すると、正常に印刷できます。

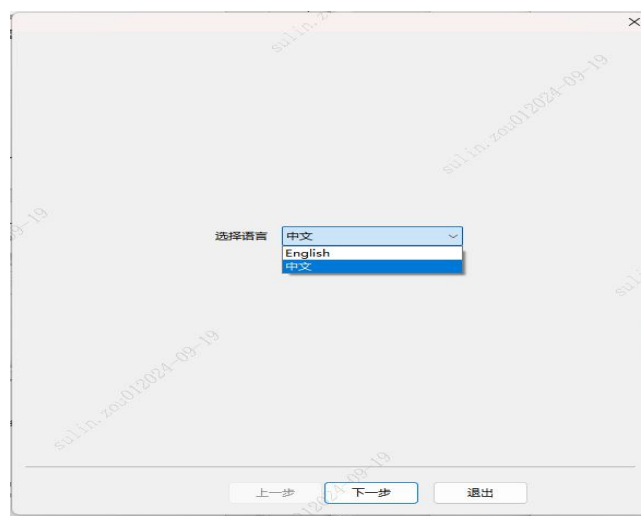
**△注意:** プリントヘッドや自動ペーパーカッターが破損するおそれがあるため、フリップを無理に開けないでください。



## 七、プリンタドライバのインストール

### 1.USB インストール駆動方法

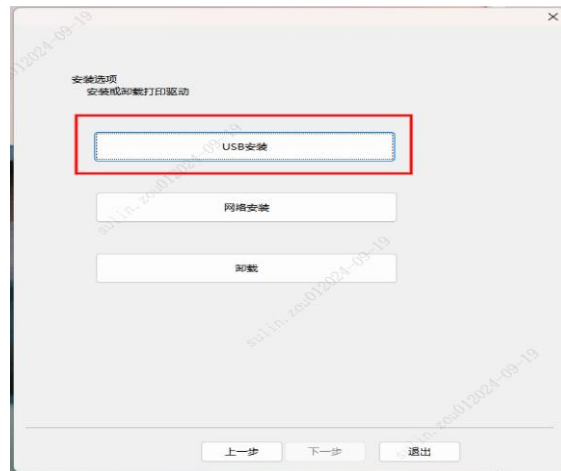
- a. ドライバの格納場所を開き、「インストール」をダブルクリックし、「言語モード」を選択して、「次へ」を選択します。



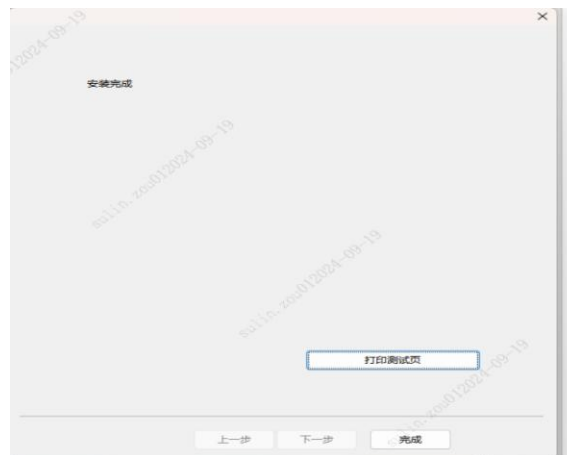
- b. 「同意」にチェックを入れ、次へ。



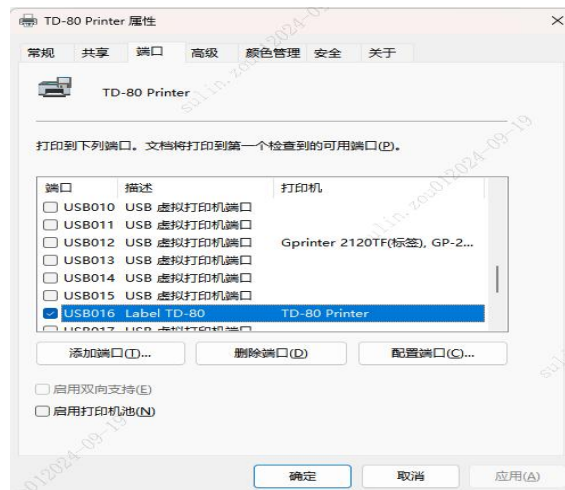
c.USB インストールを選択し、ダウンロードを待ちます。



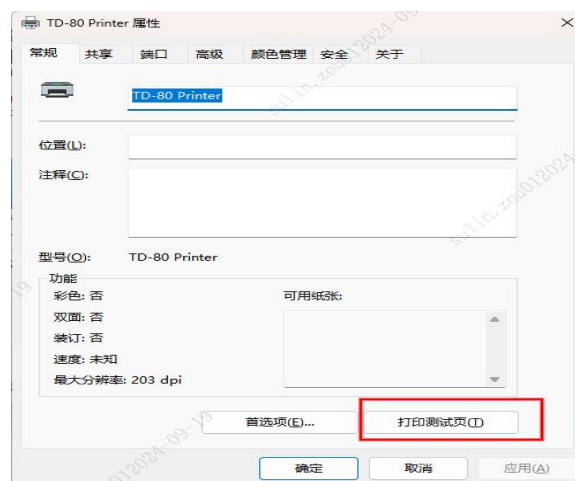
d.インストールが完了したら、セルフテストページの印刷で確認できます。



e.対応する USB ポートを選択し、アプリをクリック。

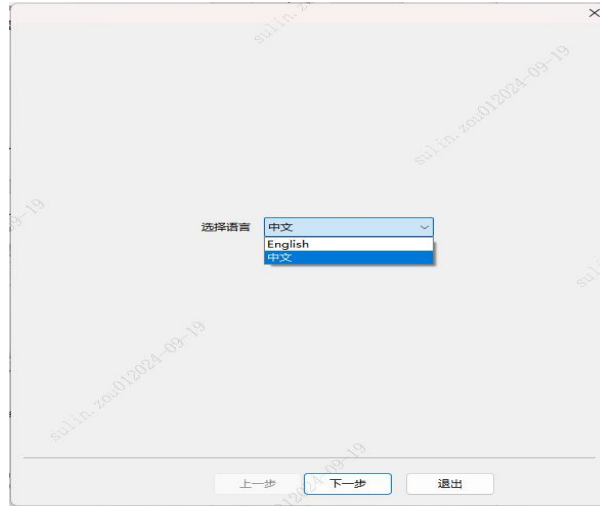


- f. 「一般」を選択し、「テストページの印刷」をクリックします。  
テストページの印刷が表示されれば、ドライバのインストールが完了したことを示します。



## 2. ネットワーク設置方法

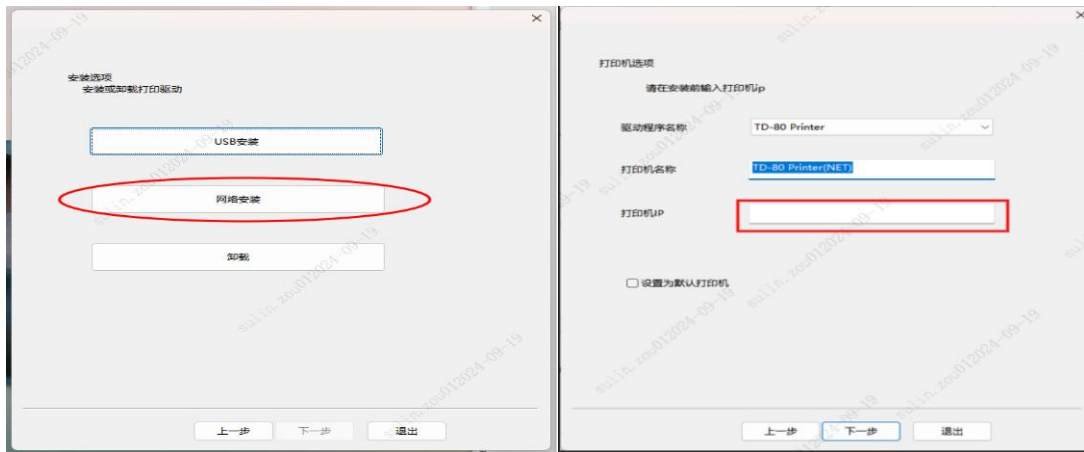
- a. ドライバの格納場所を開き、「インストール」をダブルクリックし、「言語モード」を選択して、「次へ」を選択します。



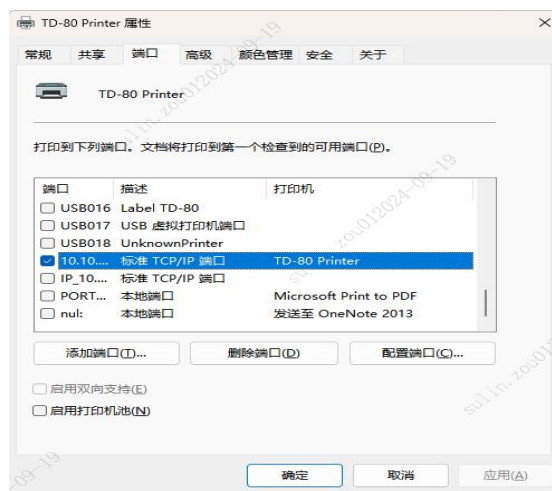
b. 「同意」にチェックを入れ、次へ。



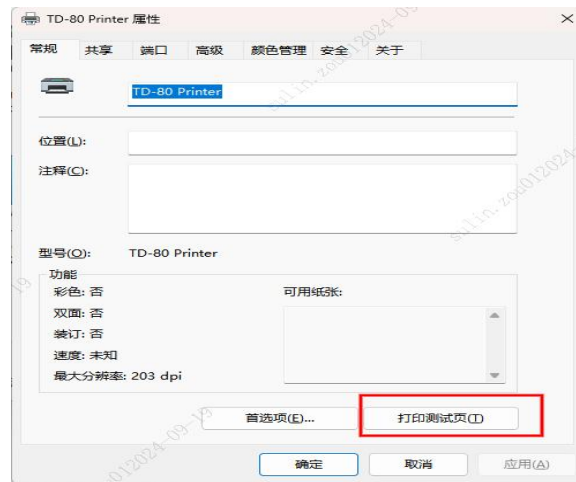
c. ネットワークインストール方法を選択し、プリンタの IP アドレスを入力し、[次へ]を選択してダウンロードを待ちます。



d.インストールが完了したら、対応するポートを選択し、[適用]をクリックします。



f.「一般」を選択し、「テストページの印刷」をクリックします。  
テストページの印刷が表示されれば、ドライバのインストールが完了したことを示します。



## 八、プリンタの清掃

次のいずれかに該当する場合、プリントヘッドを清掃してください。

- (1) 印字不良。
- (2) 縦方向列の印刷が不鮮明。
- (3) 給紙異音が大きい。

プリントヘッドの清掃手順は次の通り：

- (1) プリンタの電源を切り、上蓋を開き、用紙が残っている場合は取り除きます。
- (2) 印刷直後の場合、プリントヘッドが完全に冷却されるまで待ちます。

(3) 無水エタノール(絞るべきである.)を柔らかいコットンに含ませて、プリントヘッド感熱シートのほこりや汚れをふき取ります。

**△注意:**

- プリンタのメンテナンス時には必ず電源をオフにしてください。
- プrintヘッドの表面に手や金属物を触れないでください。また、ピンセットなどでプリントヘッド、印刷ローラー、センサーの表面に傷をつけないでください。
- ガソリン、アセトンなどの有機溶剤を使用しないでください。
- 無水エタノールが完全に揮発してから電源を入れてください。